

**Preparazione Statica Standard**  
**Tavolo armadiato passante, 1 ripiano**  
**e 4 porte scorrevoli, da 1400 mm**

ARTICOLO N° \_\_\_\_\_

MODELLO N° \_\_\_\_\_

NOME \_\_\_\_\_

SIS # \_\_\_\_\_

AIA # \_\_\_\_\_



133246 (MTND1400PN)

Tavolo armadiato passante  
con 1 ripiano e 4 porte  
scorrevoli, da 1400 mm**Descrizione****Articolo N°** \_\_\_\_\_

Tavolo in acciaio inox AISI 304 con piano di lavoro da 50 mm e spessore 10/10. Struttura interna saldata. Porte scorrevoli fonoassorbenti. Ripiano intermedio regolabile e piedini ad altezza regolabile.

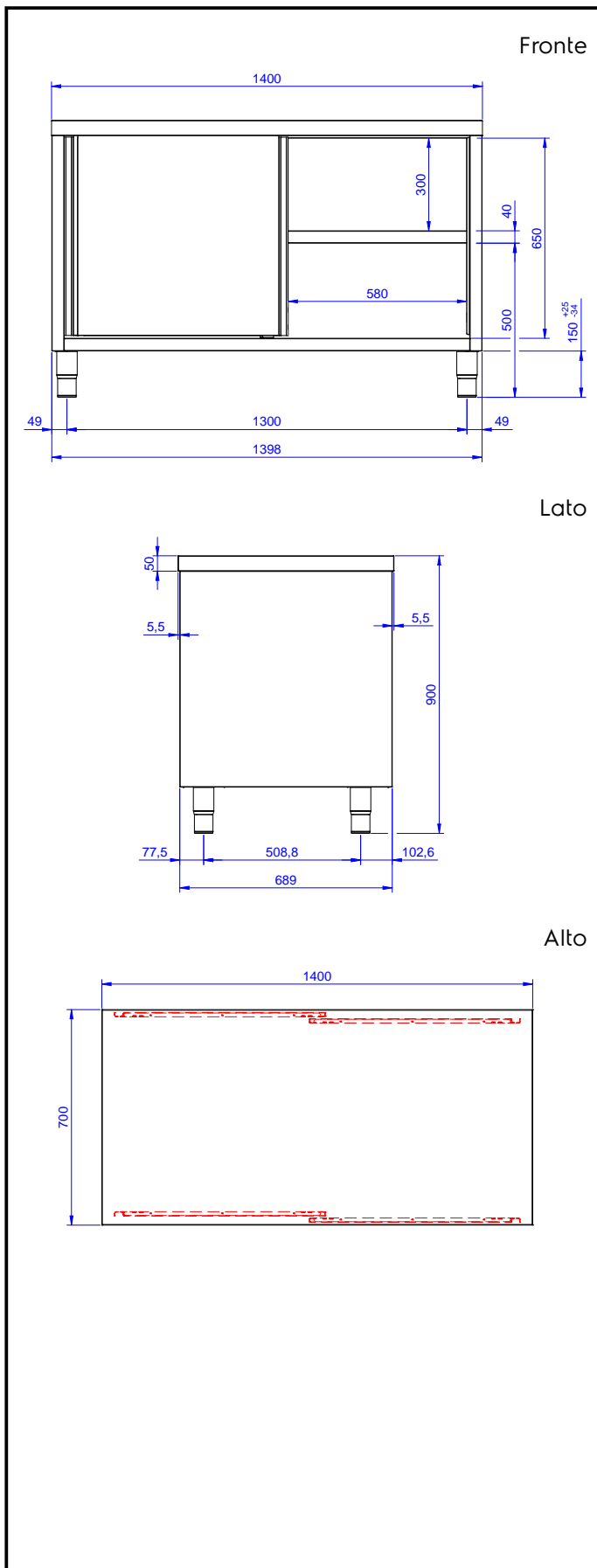
**Caratteristiche e benefici**

- Ideali per essere collocati al centro della cucina.

**Costruzione**

- Struttura completamente in acciaio inox con telaio saldato per conferire massima stabilità al tavolo.
- Miglior accesso al vano grazie alla presenza, per tutte le lunghezze, di solo due porte.
- Piano di lavoro in acciaio 10/10 in AISI 304 di spessore 50 mm con piega salvamani sui bordi con pannello fonoassorbente da 18 mm di spessore.
- Pannelli laterali e suola rinforzata in acciaio inox AISI 304.
- I tavoli sono dotati di ripiano intermedio posizionabile a tre diverse altezze.
- Piedini in acciaio inox AISI 304 di 200 mm di altezza e 54 mm di diametro, regolabili: -50/+30 mm.
- Porte in acciaio inox AISI 304, fonoassorbenti e scorrevoli su guide poste all'interno della cornice del mobile.
- Costruzione in acciaio inox.

Approvazione: \_\_\_\_\_



#### Informazioni chiave

Larghezza armadio:	1310 mm
133246 (MTND1400PN)	1310 mm
Profondità armadio:	645 mm
Altezza armadietto:	597 mm
Dimensioni esterne, larghezza:	1400 mm
Dimensioni esterne, profondità:	700 mm
Dimensioni esterne, altezza:	900 mm
Numero e tipologia di porte:	4 Scorrevole
Spessore piano di lavoro:	50 mm
Peso netto:	60 kg